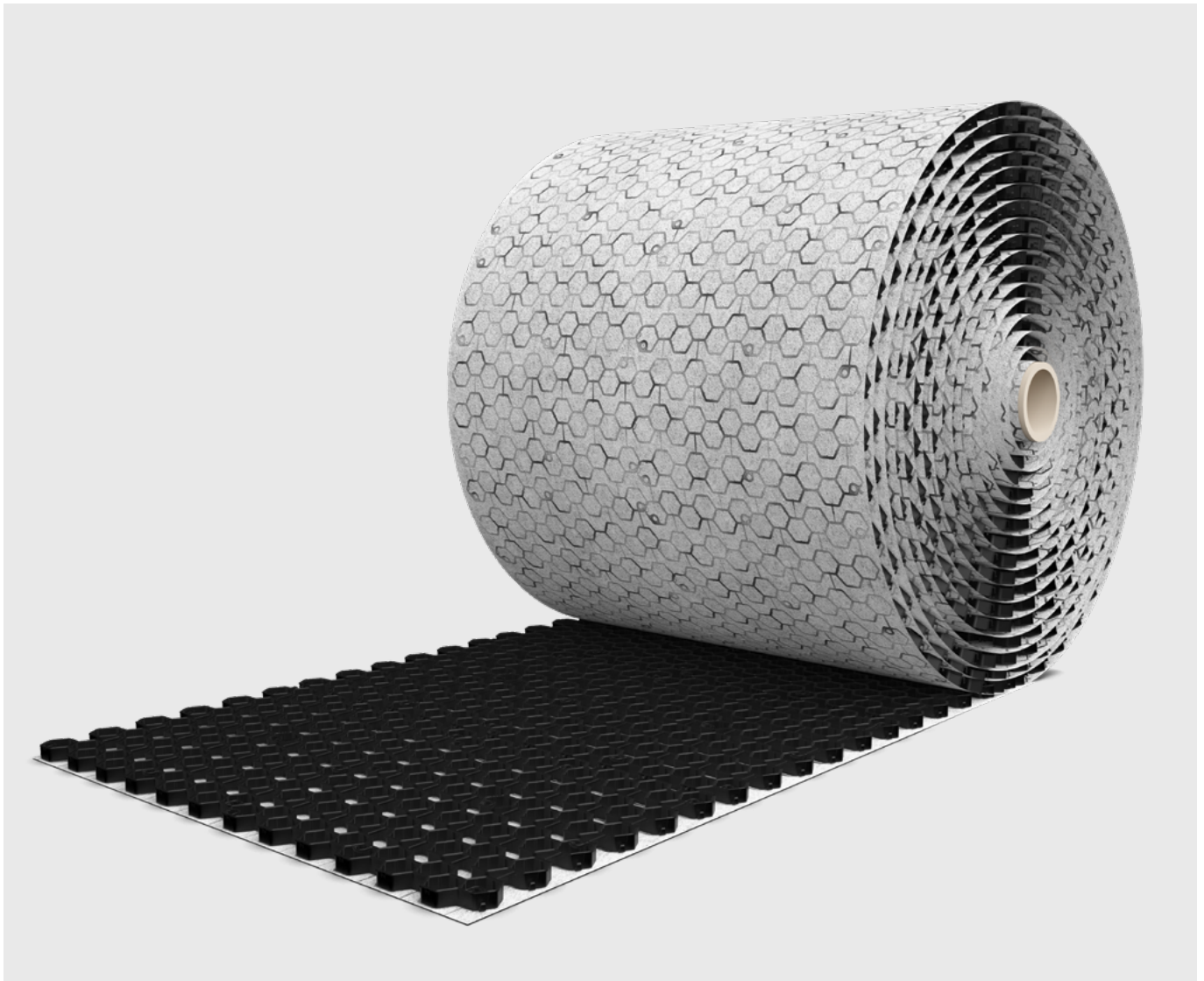


## EZ Roll™ Kiesgittermatte

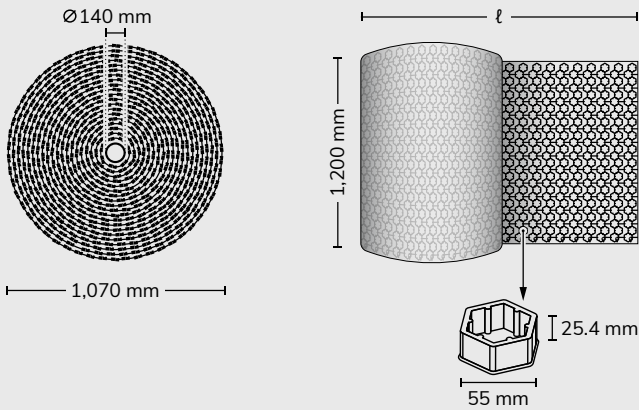


### Verkürzen Sie die Verlegezeit deutlich durch einfaches Ausrollen des Produktes

- ✓ Einfache Installation - EZ Roll™ Produkte werden auf großen Rollen angeliefert, die einfach aneinander gelegt und ineinander gesteckt werden
- ✓ Hohe Belastbarkeit - UV Inhibitoren innerhalb der Polymerstruktur verhindern ein Abschwächen des Wabenmaterials
- ✓ Höhere Ästhetik - die Kiesmatten fügen sich in das Gesamtbild der natürlichen Umgebung ein, während Bodenerosion und an der Oberfläche fließendes Wasser minimiert werden
- ✓ Umweltfreundlich - Wabenmatten verfügen über mehr als 80 % Sickerfläche und ermöglichen so eine maximale Durchlässigkeit für das Niederschlagswasser, dies minimiert versiegelte Flächen

# DURCHLÄSSIGE WABEN-MATTEN

## EZ Roll™ Kiesgittermatte



### Anwendungen

Eine Verstärkung des Rasens, lastübertragendes Mattensystem zur Verwendung in:

- Golf Cart Wegen
- Laufwegen
- Garageneinfahrten
- Fahrwege
- Parkfeldern
- Zufahrten für Rettungsfahrzeuge

### Material

100 % recycelfähiger HDPE Kunststoff (50 % neu, 50 % Alt-Kunststoff). HDPE ist robust, flexibel, langlebig und ideal zur Verwendung im Freien. In einem speziellen Verfahren wird das Geotextil unter Hitze und Druck mit der Unterseite des Kunststoffgitters dauerhaft verschweißt.

### Tragbelastbarkeit

Die Kiesmatten haben eine Tragbelastbarkeit von 24 Kg / cm<sup>2</sup> im leeren Zustand und mehr als 226 Kg / cm<sup>2</sup> wenn sie vollständig mit Kies befüllt sind.

Artikelnummer	Beschreibung	Länge (m)	Farbe	Stück / Palette
0800 6340 015	EZ Roll™ Kies Matte, 40.2 m <sup>2</sup> Gesamtfläche	33.5	Schwarz	1
0800 6340 009	EZ Roll™ Kies Matte, 53.6 m <sup>2</sup> Gesamtfläche	45.4	Grau	1
0800 6340 010	EZ Roll™ Kies Matte, 53.6 m <sup>2</sup> Gesamtfläche	45.4	Backstein rot	1
0800 6340 011	EZ Roll™ Kies Matte, 53.6 m <sup>2</sup> Gesamtfläche	45.4	Beige	1

Empfohlenes Zubehör: 0800 6340 012 EZ Roll™ Kies Matten Stange (nicht im Lieferumfang enthalten – muss separat bestellt werden)

## Verlegerichtlinie



### Ausrollen

Die vormontierten Elemente lassen sich schnell und einfach auf einem präparierten Boden ausrollen.



### Zusammenstecken

Das seitliche Snap-lock System ermöglicht es, die Matten ohne spezielle Werkzeuge miteinander zu verbinden.



### Mit Kies befüllen

Benutzen Sie sauberen homogenen Kies, eine Steingröße von 1 cm lässt sich am Besten verarbeiten.

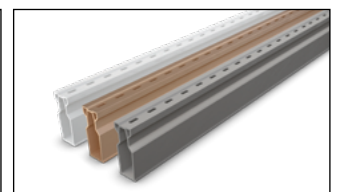
## Technische Vorteile

- ✓ Die Flammtemperatur von HDPE liegt bei 350-360 °C, getestet gemäß DIN 54836-1984 und ASTM D 1929-96.
- ✓ Die Oberfläche der Wabenzellen ist weich und verhindert Kerben und Riefen.
- ✓ Universelle Steckverbindungen an den Seiten und den Enden minimieren die Bewegung der Matte.
- ✓ EZ Roll™ Matten verfügen über eine ausgezeichnete chemische Widerstandsfähigkeit und sind Umweltneutral.

## EZ Roll™ Kies Matten sind Teil eines breiten Produktportfolios. Finden Sie mehr heraus.



EZ Roll™ Rasengittermatte



Micro Channel™ Entwässerungsrinnen



Haben Sie Fragen oder möchten Sie Kontakt zu einem Mitarbeiter?

Kontaktieren Sie noch heute Ihren zuständigen Vertriebsmitarbeiter! Hotline +49 6181 403 264

Oder besuchen Sie unsere Water Management Internet Seite für detaillierte Informationen: [norma-drainage.com](http://norma-drainage.com)



NORMA Group Holding GmbH | Edisonstraße 4 | D-63477 Maintal | [norma-drainage.com](http://norma-drainage.com)

Dieses Dokument ersetzt alle bisherigen Ausgaben. Kein Teil dieser Publikation darf ohne vorherige schriftliche Zustimmung vervielfältigt werden. Die NORMA Group verfolgt eine Politik der ständigen Produktverbesserungen, um den Bedürfnissen der Benutzer und den technologischen Entwicklungen gerecht zu werden. Daher können alle Modelle und Sets in diesem Dokument (Fotos, technische Daten, Maße und Gewichte) aktualisiert oder ihre Produktion eingestellt werden, ohne dass eine vorherige Ankündigung notwendig ist und ohne Verpflichtung für uns, zuvor verkaufte Werkzeuge oder Geräte zu ändern. Die Empfehlungen für Gebrauch und Sicherheit in diesem Dokument ersetzen keine bewährten Verfahren oder die rechtlichen und regulatorischen Bestimmungen im Zusammenhang mit der Sicherheit. Verweise auf Normen, die ab dem 01.06.2019 eingeführt wurden, sind nicht vertraglich bindend.