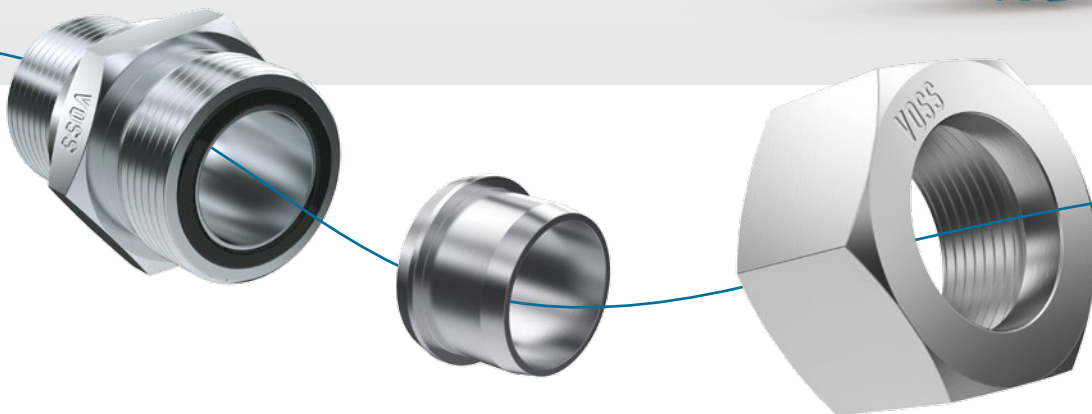
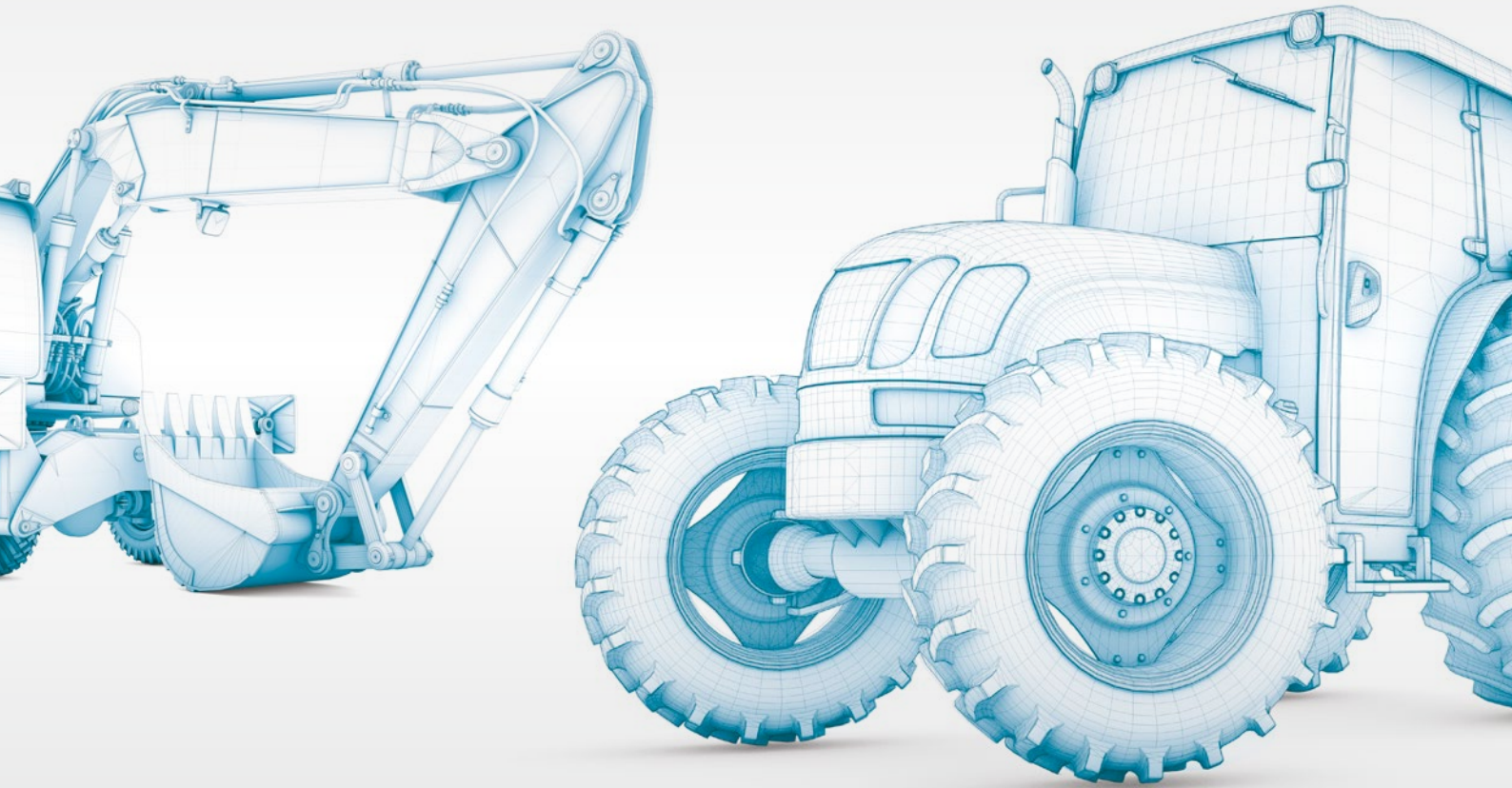


VOSS

Selbst unter Hochdruck beeindruckend unbeeindruckt –
das VOSS VFS 90 Bördelverschraubungssystem

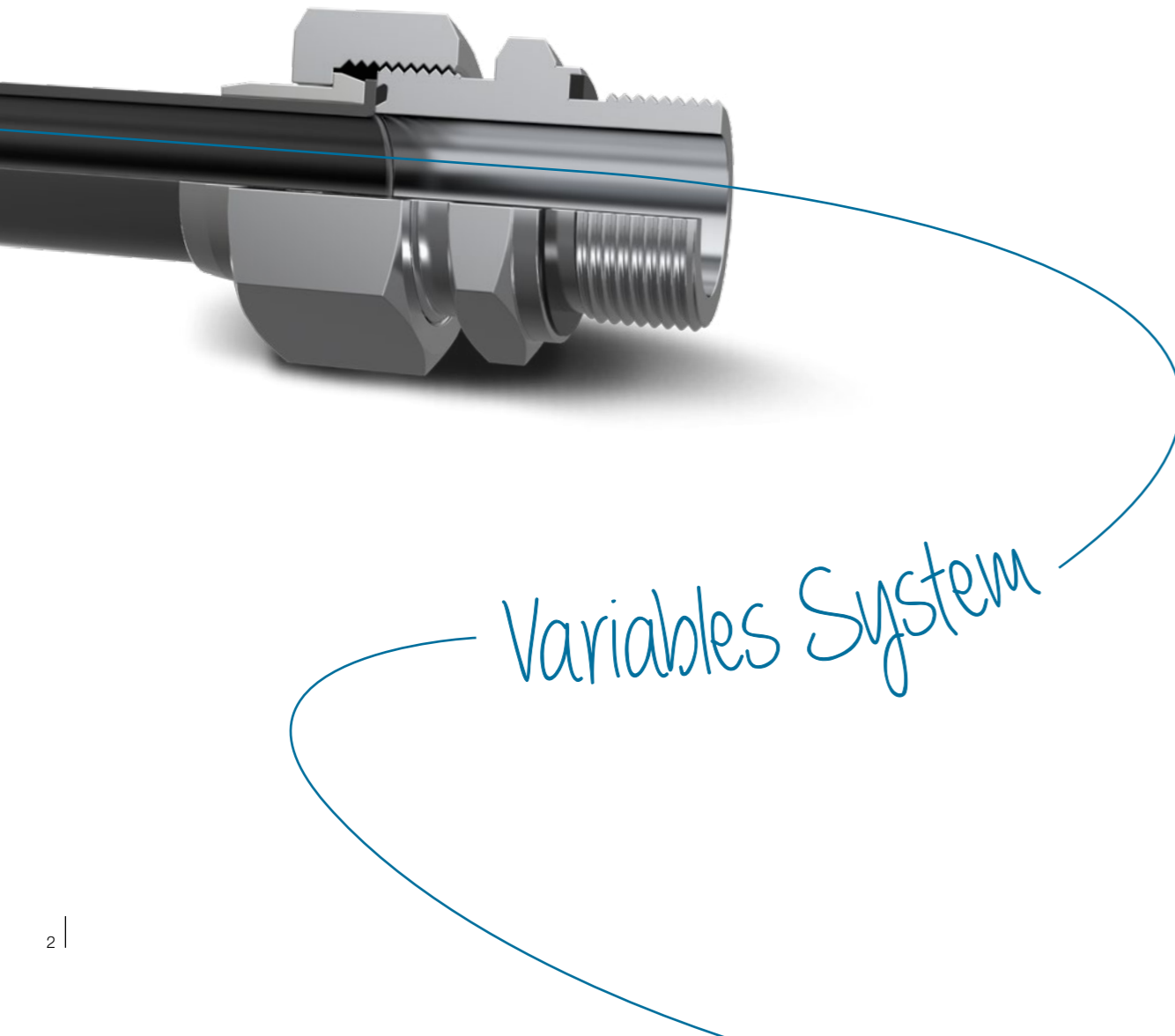


www.voss-fluid.de

Robust und anwenderfreundlich

Gegenüber rein metallischen Verbindungen bieten 90°-Bördelverschraubungen aufgrund ihrer elastomeren Abdichtung die optimale Leckagesicherheit im Dauereinsatz – auch bei härtesten Vibrationsbelastungen. Heute ist diese Art der Verbindung eine der bewährtesten Lösungen in der Mobilhydraulik. Eine Vielzahl global agierender Erstausrüster von mobilen Arbeitsmaschinen nutzt ihr einfaches wie geniales Funktionsprinzip.

Unser VOSS VFS 90 Bördelsystem basiert auf dem weit verbreiteten Verbindungsstandard nach ISO 8434-3 bzw. SAE J 1453. Diese finden in vielen Bau- und Landmaschinen sowie vielen weiteren Einsatzbereichen der Hydraulik immer dann Anwendung, wenn zuverlässig und leckagefrei hohe Drücke realisiert werden müssen.



Ein Gewinn an Sicherheit

Das VOSS VFS 90 Bördelsystem besticht vor allem durch die Leckagesicherheit des weichdichtenden Funktionsprinzips sowie durch seine Anwenderfreundlichkeit und die Variationsmöglichkeiten in der Montage. Hinzu kommt seine äußerst korrosionsresistente Oberflächenbeschichtung VOSS coat in bekannt hoher VOSS Qualität.

Was bedeutet „Anwenderfreundlichkeit“ und „Variationsmöglichkeit“ konkret für den Anwender? Bei der Montage entfällt das Einführen des Rohres in die Verschraubung. Durch ihre hervorragende Kompatibilität mit Schlauchanschlüssen eignet sich die weichdichtende VFS 90 Verschraubung ausgezeichnet als Instandhaltungs- und Reparaturlösung. Durch die Verwendung entsprechender Hülsen können neben metrischen auch zöllige Rohre an die gleichen Verbindungskomponenten adaptiert werden, was dieses Verbindungssystem besonders flexibel und wirtschaftlich macht.

Die wichtigsten Merkmale auf einen Blick

- Weichdichtendes Verbindungssystem mit hoher Leckagesicherheit
- Für hohe Betriebsdrücke bis zu 630 bar geeignet
- Variabler Rohranschluss durch zahlreiche Kombinationsmöglichkeiten
- Einfache und schnelle Montage durch radialen Einbau
- Instandhaltungsfreundlich durch problemlose Wiederholmontierbarkeit
- Hohe Korrosionsbeständigkeit – dank VOSS coat



Korrosionsschutz ohne Kompromisse

Sämtliche Komponenten des VOSS VFS 90 Systems sind mit VOSS coat als Standardoberfläche veredelt. Unser innovativer und umweltverträglicher Korrosionsschutz ist frei von sechswertigem Chrom und wird höchsten Ansprüchen an die Korrosionsbeständigkeit gerecht.

VOSS coat garantiert höchste Lebensdauer

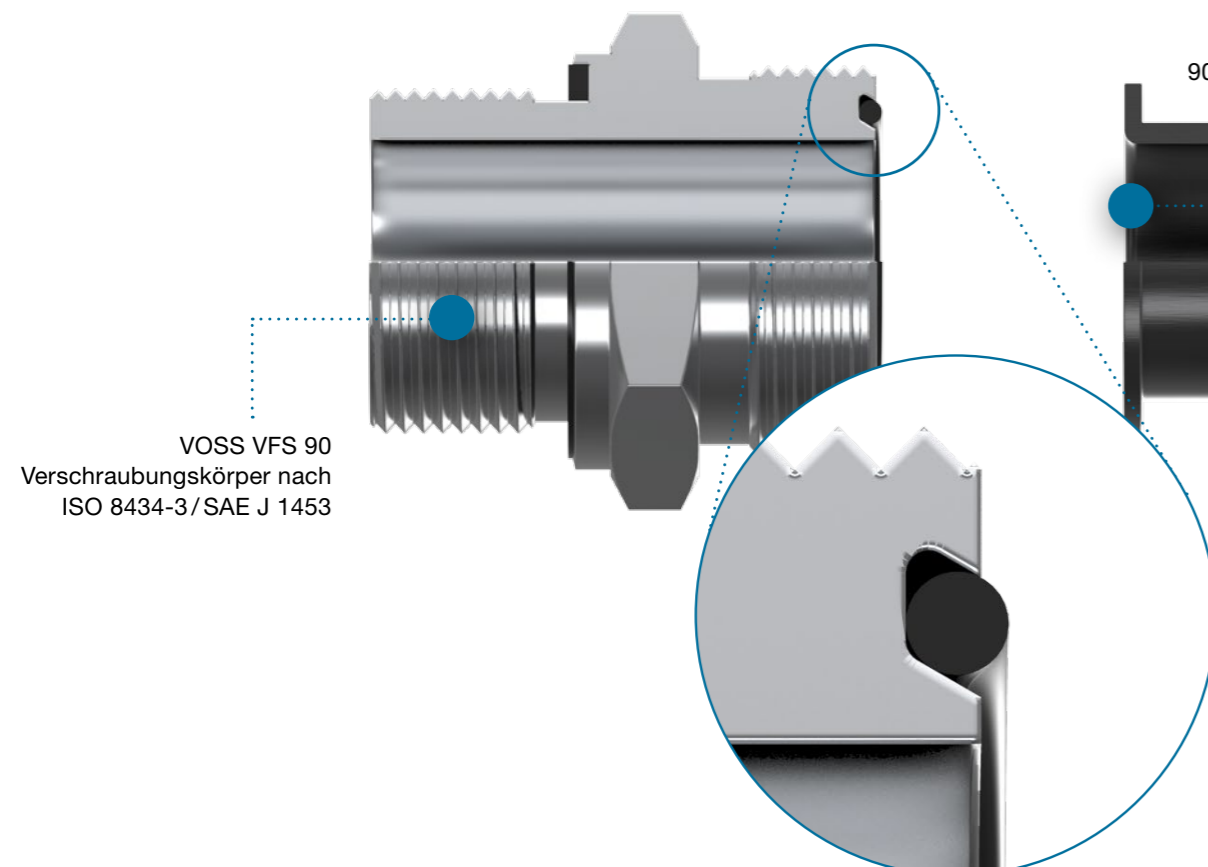
- 1.000 Stunden Korrosionsbeständigkeit im Salzsprühnebeltest unter Praxisbedingungen
- Mehr als 2.000 Stunden Korrosionsbeständigkeit im Salzsprühnebeltest unter Laborbedingungen im unmontierten Zustand
- Um ein Vielfaches widerstandsfähiger gegenüber Beschädigungen der Basisschicht
- Nachhaltige Produktion durch modernste Inhouse-Galvanik

Vier Komponenten mit System

Alle Verbindungskomponenten sind perfekt aufeinander abgestimmt, um die maximale Leckagesicherheit und eine besonders anwenderfreundliche Montage zu gewährleisten. Das VFS 90 System besteht aus einem Verschraubungskörper mit stirnseitiger O-Ringabdichtung, dem auf 90° gebördeltes Rohrende als Gegendichtfläche (alternativ einer Löthülse), einer Stützhülse sowie der VFS 90 Überwurfmutter.

Verschraubungskörper mit integriertem O-Ring

Der Verschraubungskörper des VFS 90 Bördelsystems ist universell einsetzbar für eine Vielzahl an Rohren in metrischen und zölligen Abmessungen. Hierdurch können Lagerhaltungskosten effektiv gesenkt werden. An der Stirnseite des Verschraubungskörpers befindet sich der integrierte O-Ring, welcher die Leckagesicherheit des weichdichtenden Systems gewährleistet. Zudem verhindert die spezielle Geometrie der O-Ring-Nut das Verlieren oder Quetschen der Weichdichtung im Montageprozess. Für ein Höchstmaß an Montagesicherheit sind alle Verbindungskomponenten mit integriertem O-Ring zusätzlich in ihrem Auslieferungszustand verkappt. Selbstverständlich bietet das VOSS VFS 90 Bördelsystem eine große Auswahl an unterschiedlichen Einschraubgewinden, Verschraubungstypen und Abdichtungsarten.

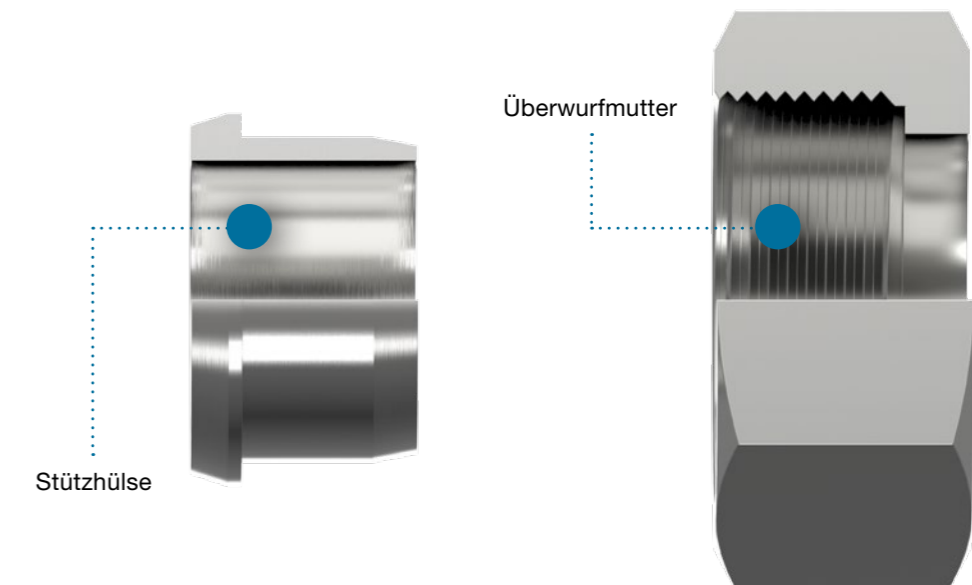


90°-gebördeltes Rohrende

Die rohreseitige Gegendichtfläche für den im Stutzen gekammerten O-Ring bildet entweder das auf 90° gebördelte Rohrende oder die Stirnfläche einer Löthülse, die an das Rohrende angelötet wird. Alle gängigen zölligen und metrischen Rohrabmessungen können mit dem VFS 90 System verbunden werden.

Stützhülse für maximale Stabilität

Für ausreichende Sicherheit vor dynamischen Belastungen sorgt die direkt am Rohrende aufgeschobene Stützhülse, indem sie das Material im Bereich der Umbördelung zusätzlich abstützt. Auch wirtschaftlich kann die Stützhülse durch ihre Adapterfunktion punkten: So können unterschiedliche Rohrdurchmesser durch die Stützhülse adaptiert werden. Alternativ zur Stützhülse kann auch eine Löthülse verwendet werden, welche ohne die vorherige Bördelung des Rohrendes auskommt. Hierbei wird das stumpfe Rohrende direkt mit der Hülse verlötet. Die Löthülse bildet anschließend die Dichtfläche zum gekammerten O-Ring im Verschraubungskörper.

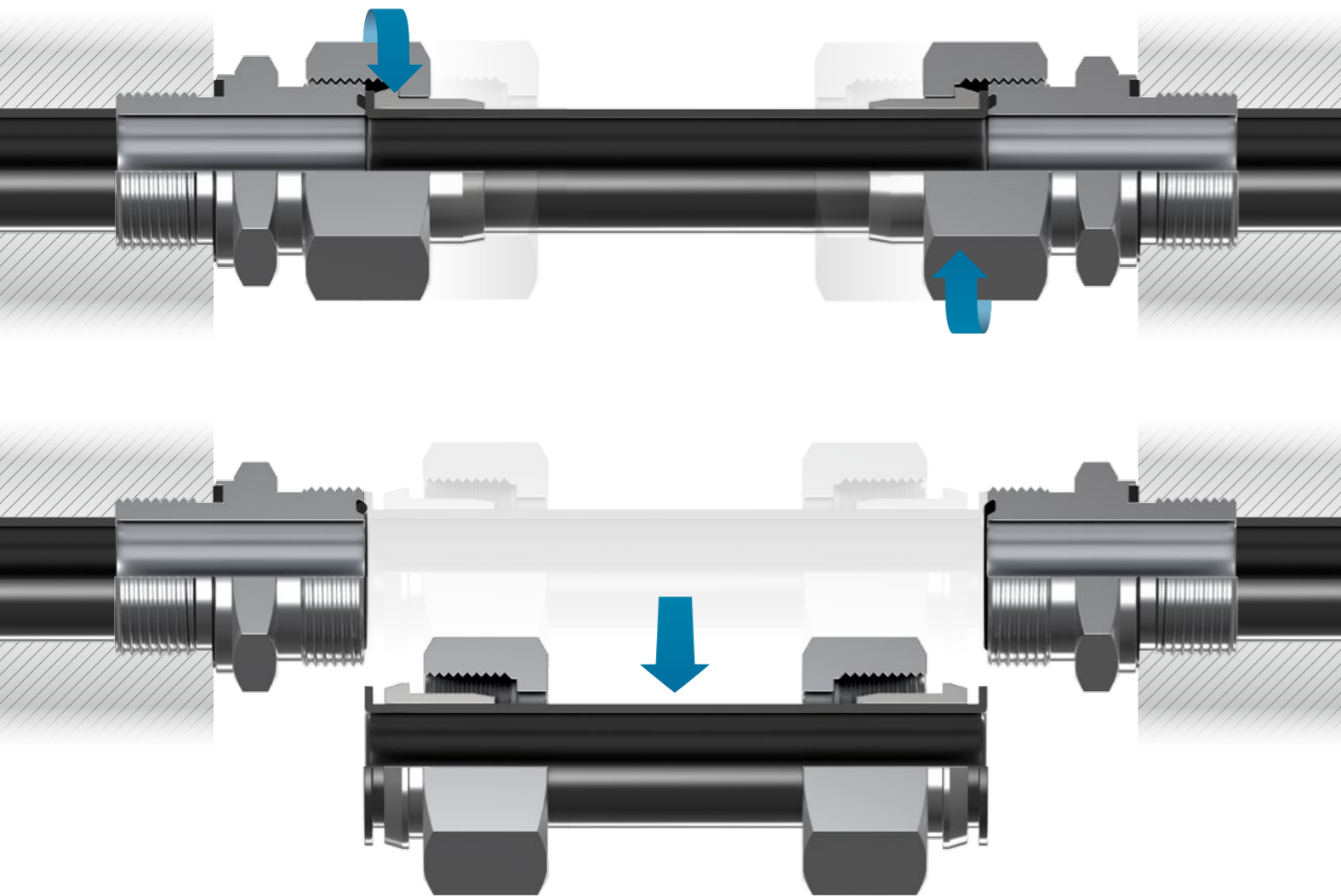


Leicht montierbare Überwurfmutter

Die VOSS VFS 90 Überwurfmutter ist wie der Stutzen universell nutzbar. Auch hierbei können zusätzliche Lagerhaltungskosten eingespart werden. Da der Durchmesser der Innenbohrung der Überwurfmutter bei diesem System um einiges größer ausfällt, lässt sich die Überwurfmutter in vielen Fällen besonders anwenderfreundlich auch über enge Biegeradien von Rohrleitungen schieben. Zusätzlich erleichtert dies den späteren Montageprozess, da sich die Mutter durch die Stützhülse auf dem Rohr zentriert und somit leichter aufschrauben lässt.

Radialer Ein- und Ausbau spart Zeit und Geld

Der besondere Vorteil am VOSS VFS 90 System besteht darin, dass es den radialen Ein- und Ausbau von Rohrleitungen ermöglicht. Dafür muss weder eine Gegenstelle gelöst noch das Rohr in den Stutzen eingesteckt werden. Das spart sowohl Montage- wie Demontagezeit als auch bares Geld. So können Endmontagen auch auf engstem Raum mühelos und schnell ausgeführt werden – auch beim Anschluss von Hydraulikschläuchen. Zusätzlich ist durch die direkte Anlage der Dichtfläche des gebördelten Rohres auf dem Verschraubungsstutzen eine Übermontage nur sehr erschwert möglich. Zusammen mit der problemlosen Wiederholmontierbarkeit steigert dies die Sicherheit im gesamten Montageprozess.



Zahlreiche Varianten für gängige Bauformen und Größen

Das VOSS VFS 90 System erweist sich als überaus variabel: Das zeigt sich an der Breite des Produktprogramms. Hervorzuheben ist, dass die Vielzahl der Verschraubungskörper dem Anwender hinsichtlich Bauform und Größe zahlreiche Kombinationsmöglichkeiten gestattet. Zusätzlich übernimmt die Stützhülse des VOSS VFS 90 Systems eine Adapterfunktion: Mit einander kompatible Verschraubungskörper und Überwurfmutter können über die Hülse mit unterschiedlichen Rohrdurchmessern montiert werden. Die Verwendung gleicher Komponenten senkt zusätzlich die Lagerhaltungskosten.

Für das VFS 90 System bieten wir ein komplettes Programm mit einer Vielzahl an Größen, zölligen und metrischen Gewindeabmessungen, Verschraubungstypen, Rückschlagventilen und vielen weiteren Komponenten.



VOSS



VOSS Fluid GmbH
Lüdenscheider Str. 52–54
51688 Wipperfürth
Deutschland
Tel. +49 2267 630
Fax +49 2267 635621
fluid@voss.net
www.voss-fluid.de

Unsere internationalen Niederlassungen finden Sie unter www.voss.net