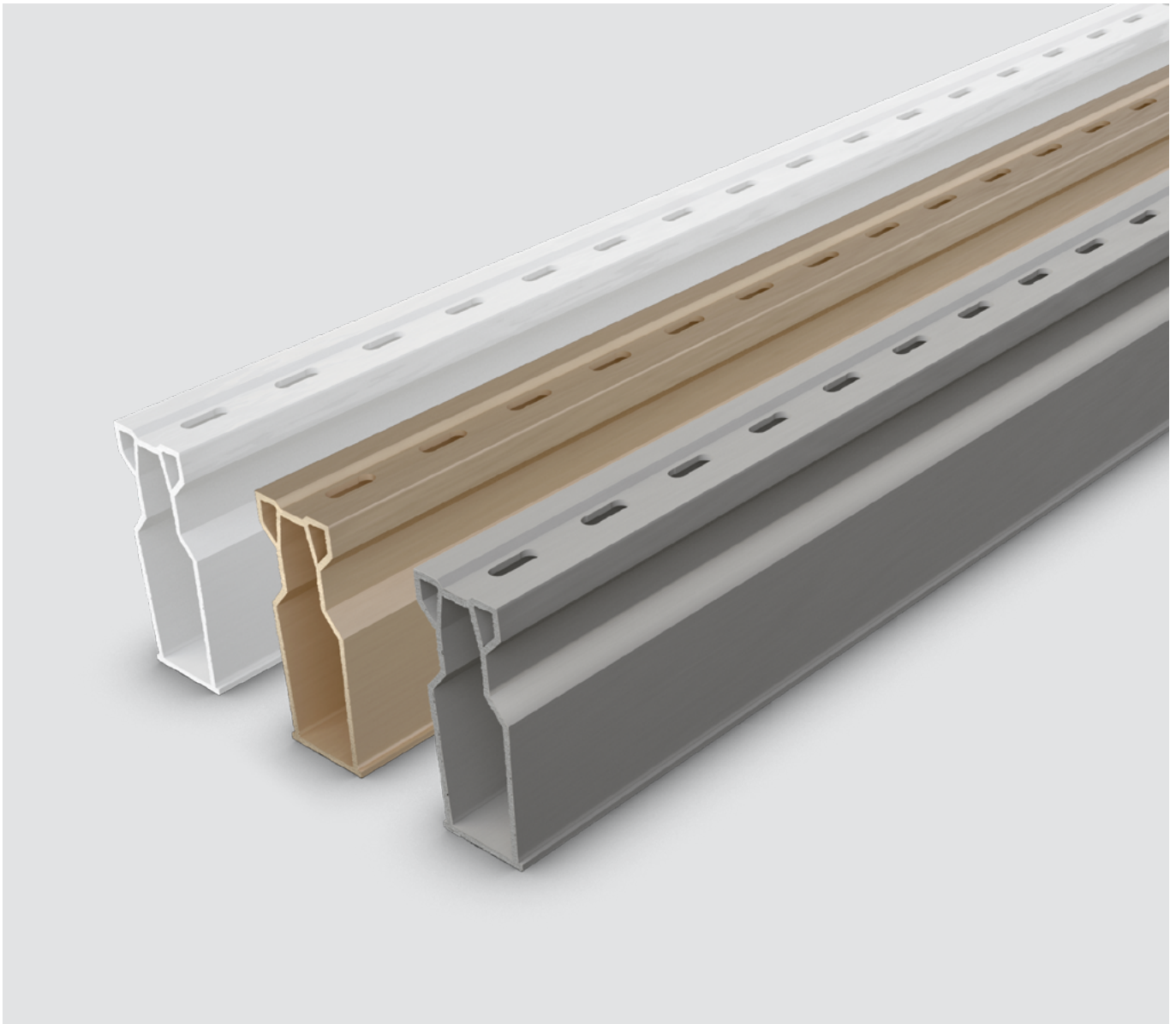


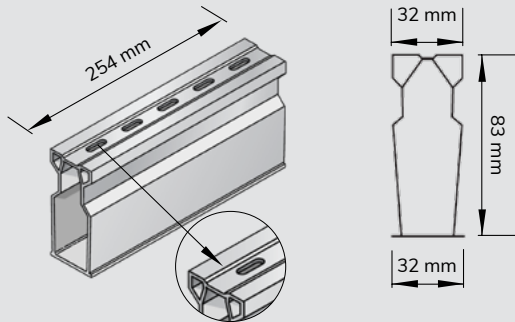
## Micro Channel™



### Hohe Kosteneinsparungen durch das integrierte Rost und das ultra-dünne Profildesign

- ✓ 3 optionale Farben verfügbar für eine perfekte Anpassung in die Umgebung
- ✓ Alle Entwässerungsrinnen sind chemisch beständig, rostfrei und wartungsfrei
- ✓ Kombination aus Rinne mit integriertem Rost bietet eine vielfach schnellere Installationszeit
- ✓ Die parallel angebrachten Gitteröffnungen in Kombination mit dem Rinnendesign ermöglichen eine effiziente Entwässerung

**Micro Channel™**



Öffnung Einlässe 5 x 16 mm

**Anwendungen**

Designed für private Grundstücke und Gehwege:

- Türschwellen
- Swimming pools
- Spas
- Terrassen

**Material**

Rinne mit integriertem Rost aus UV-geschütztem PVC

**Belastung**

Belastungsklasse A15 in Anlehnung an EN1433: 2003

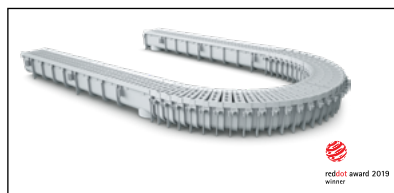
- max. Belastung 1,7 t
- empfohlen für Fußgänger, Fahrradfahrer und Rollstuhlfahrer
- für High-Heels geeignet

Artikelnummer	Beschreibung	Farbe	Verpackungsmenge (Stk)
0800 6111 024	Micro Channel™ 3 m Länge	Weiss	10
0800 6111 025	Micro Channel™ 3 m Länge	Sandfarben	10
0800 6111 026	Micro Channel™ 3 m Länge	Grau	10
<b>Enthält ein Verbinder Pro Mikro Channel.</b>			
<b>Micro Channel™ Zubehör</b>			
0800 6113 010	Micro Channel™ 45° Bogen	Weiss	5
0800 6113 011	Micro Channel™ 45° Bogen	Sandfarben	5
0800 6113 012	Micro Channel™ 45° Bogen	Grau	5
0800 6113 013	Micro Channel™ T-Stück	Weiss	5
0800 6113 014	Micro Channel™ T-Stück	Sandfarben	5
0800 6113 015	Micro Channel™ T-Stück	Grau	5
0800 6113 016	Micro Channel™ 90° Bogen	Weiss	5
0800 6113 017	Micro Channel™ 90° Bogen	Sandfarben	5
0800 6113 018	Micro Channel™ 90° Bogen	Grau	5

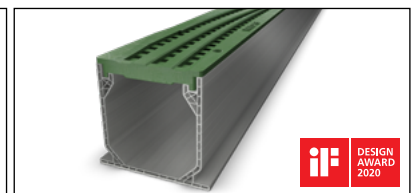
**Micro Channel™ sind Teil eines breiten Produktportfolios. Finden Sie mehr heraus.**

**Technische Vorteile**

- ✓ Jede Rinne enthält ein Verbindungsstück, um die Rinnen miteinander zu verbinden
- ✓ Durch Zubehörteile lassen sich die Rinnen einfach an Gehwege und Terrassen anpassen
- ✓ Rinnen lassen sich schnell und einfach verbinden
- ✓ Leichtbauweise für einfache Handhabung



**Quik-Turn™ Radius Verbinder**



**Mini Channel™ System**



**Haben Sie Fragen oder möchten Sie Kontakt zu einem Mitarbeiter?**

Kontaktieren Sie noch heute Ihren zuständigen Vertriebsmitarbeiter! Oder besuchen Sie unsere Water Management Internet Seite für detaillierte Informationen: [norma-drainage.com](http://norma-drainage.com)



**NORMA Group Holding GmbH | Edisonstraße 4 | D-63477 Maintal | [norma-drainage.com](http://norma-drainage.com)**

Dieses Dokument ersetzt alle bisherigen Ausgaben. Kein Teil dieser Publikation darf ohne vorherige schriftliche Zustimmung vervielfältigt werden. Die NORMA Group verfolgt eine Politik der ständigen Produktverbesserungen, um den Bedürfnissen der Benutzer und den technologischen Entwicklungen gerecht zu werden. Daher können alle Modelle und Sets in diesem Dokument (Fotos, technische Daten, Maße und Gewichte) aktualisiert oder ihre Produktion eingestellt werden, ohne dass eine vorherige Ankündigung notwendig ist und ohne Verpflichtung für uns, zuvor verkaufte Werkzeuge oder Geräte zu ändern. Die Empfehlungen für Gebrauch und Sicherheit in diesem Dokument ersetzen keine bewährten Verfahren oder die rechtlichen und regulatorischen Bestimmungen im Zusammenhang mit der Sicherheit. Verweise auf Normen, die ab dem 01.06.2019 eingeführt wurden, sind nicht vertraglich bindend.