

NORMACONNECT® V QRC

oep
ORIGINAL EQUIPMENT PARTS




Jetzt einfach
online ordern

normagroup-shop.de


Blitzmontage dank einzigartigem Schnellverschluss


- ✓ Gewindebolzen ermöglichen die einhändige Montage
- ✓ Gewichtsparende Verbindung im Vergleich zu Schraubverbindungen
- ✓ Kompensiert leichte Toleranzbereiche der Flansche

 Lufteinlass Ladeluft

 Abgasanlagen

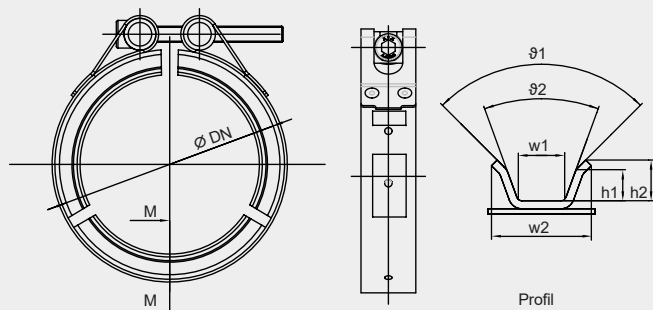
 Kühlsysteme

 Kraftstoff- & Ölsysteme

 Turboladeranbindungen

 Allgemeine Befestigungen

NORMACONNECT® V QRC



Anwendungen

Die V QRC-Schellen werden in verschiedenen Abschnitten von Turbo-lader- sowie Abgassystemen eingesetzt und bieten eine ausgezeichnete Korrosionsbeständigkeit.

Material

Gruppe:	W3	W4	W5
Band und Profil:	1.4510	1.4301	1.4571
Schraube:	A2-70/A4-80		
Bolzen:	1.4305		

Artikelnummer	Bezeichnung	Ø DN (mm)	Verpackungsmenge (Stk.)	Profilabmessungen					
				w1 (mm)	w2 (mm)	h1 (mm)	h2 (mm)	ϑ1	ϑ2
NORMACONNECT® V QRC									
06330580077	V-QRC 077 096	77	100	6,6	-	4,7	-	40°	-
06330578077	V-QRC 077 869	77	100	8,2	17,0	4,0	-	40°	-
06330579080	V-QRC 080 897	80	50	4,5	13,6	5,8	7,5	40°	70°
06330577080	V-QRC 080 2-0121	80	50	8,7	-	5,8	7,6	40°	90°
06332633082	V-QRC 082 0885	82	50	4,3	13,6	4	7,0	40°	-
06330576085	V-QRC 085 908	85	50	9,0	-	7,0	-	40°	-
06330575097	V-QRC 097 099	97	50	7,9	-	5,2	-	40°	-
06333633098	V-QRC 098 917	98	50	8,8	-	5,4	7,5	40°	90°
06330574103	V-QRC 103 097	103	50	6,5	-	3,6	5,05	40°	90°
06332633108	V-QRC 108 0884	108	50	13,6	-	4,0	7,0	40°	-
06334633112	V-QRC 112 015/P	112	30	6,5	-	7,8	-	40°	-
06332633115	V-QRC 115 933	115	50	7,9	-	5,4	7,8	40°	90°
06330571124	V-QRC 124 094	124	50	6,5	-	4,6	-	40°	-
06334633131	V-QRC 131 110/N4	131	50	6,5	20,0	7,2	-	40°	-
06334633135	V-QRC 135 015/P	135	50	6,5	-	7,8	-	40°	-
06331633143	V-QRC 143 101.D4	143	30	7,9	-	5,8	7,5	40°	90°
06334633145	V-QRC 145 015/P	145	50	6,5	-	7,8	-	40°	-
06334633146	V-QRC 155 110/N4	146	25	6,5	20,0	7,2	-	40°	-
06330572152	V-QRC 152 009	152	35	9,2	-	6,8	-	40°	-
06331633152	V-QRC 152 124/B5	152	30	7,9	-	5,8	7,0	40°	90°
06334633155	V-QRC 155 015/P	155	25	6,5	-	7,8	-	40°	-
06332633179	V-QRC 179 101 D4	179	50	7,9	-	5,3	7,5	40°	90°
06331633185	V-QRC 185 124/B5	185	30	7,9	-	5,8	7,5	40°	90°
06324632317	V-QRC 317	317	30	7,9	-	5,8	7,5	40°	90°
NORMACONNECT® V STC (mit Vollbolzenverschluss)									
06322632219	V-STC 219 101	219	30	7,9	-	5,8	7,5	40°	90°
06324632404	V-STC 404 P 015	404	40	6,5	-	7,8	-	40°	-



Haben Sie weitere Fragen oder benötigen Sie eine persönliche Beratung?
 Unser Automotive Aftermarket Team freut sich auf den Kontakt mit Ihnen! Hotline +49 6181 403 264
 Oder besuchen Sie unsere Website, um mehr über unsere Produkte zu erfahren: norma-aftermarket.de



NORMA Group Holding GmbH | Edisonstraße 4 | 63477 Maintal | norma-aftermarket.de

Dieses Dokument ersetzt alle bisherigen Ausgaben. Kein Teil dieser Publikation darf ohne vorherige schriftliche Zustimmung vervielfältigt werden. Die NORMA Group verfolgt eine Politik der ständigen Produktverbesserungen, um den Bedürfnissen der Anwender und den technologischen Entwicklungen gerecht zu werden. Daher können alle Modelle und Sets in dieser Datei (Fotos, technische Daten, Maße und Gewichte) aktualisiert oder ihre Produktion eingestellt werden, ohne dass eine vorherige Ankündigung notwendig ist und ohne dass eine Verpflichtung unsererseits besteht, zuvor verkaufte Werkzeuge oder Geräte zu ändern. Die Empfehlungen für Gebrauch und Sicherheit in dieser Datei ersetzen keine bewährten Verfahren oder die sicherheitsrelevanten rechtlichen und aufsichtsrechtlichen Bestimmungen. Verweise auf Normen, die ab dem 1. Juli 2019 eingeführt wurden, sind nicht vertraglich bindend.